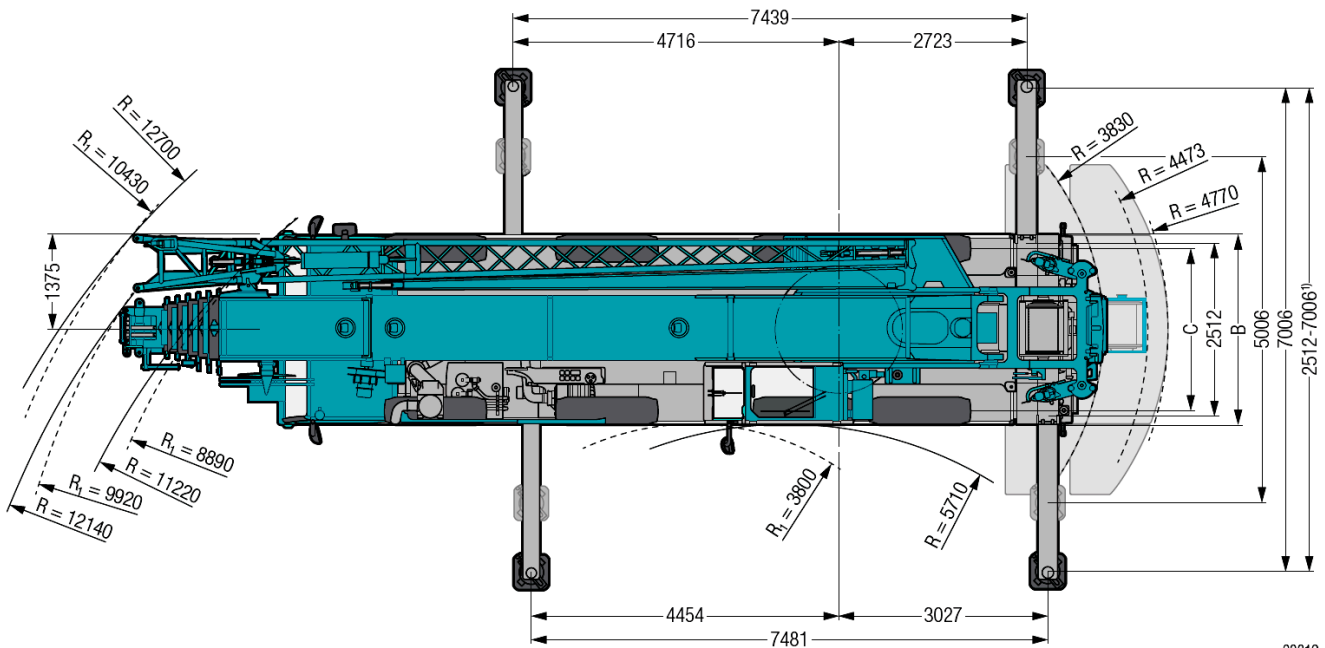
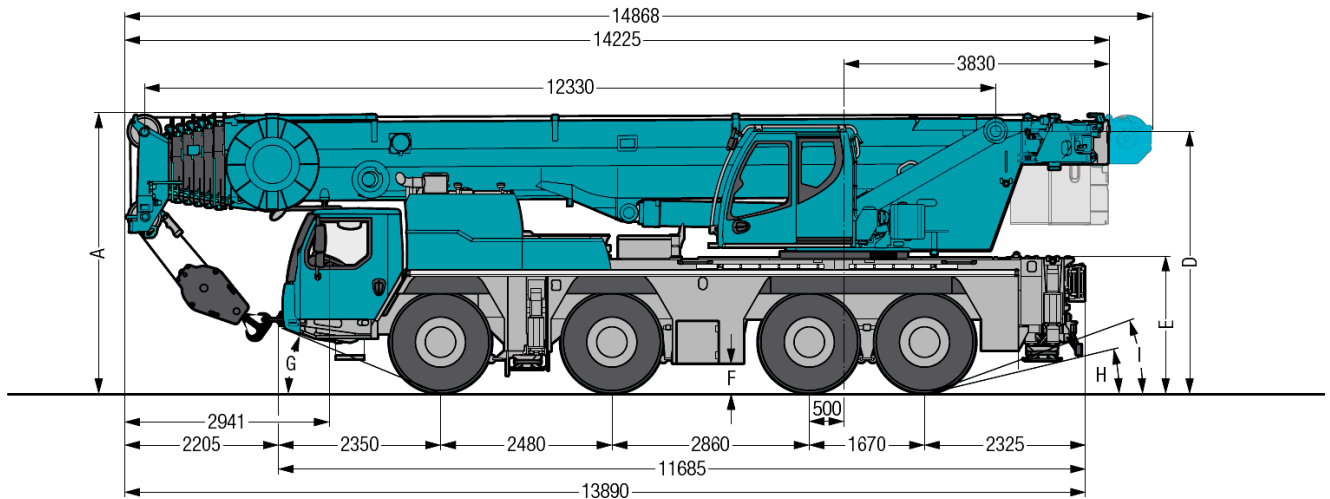


LIEBHERR LTM 1120-4.1

120 TONNE



S3319

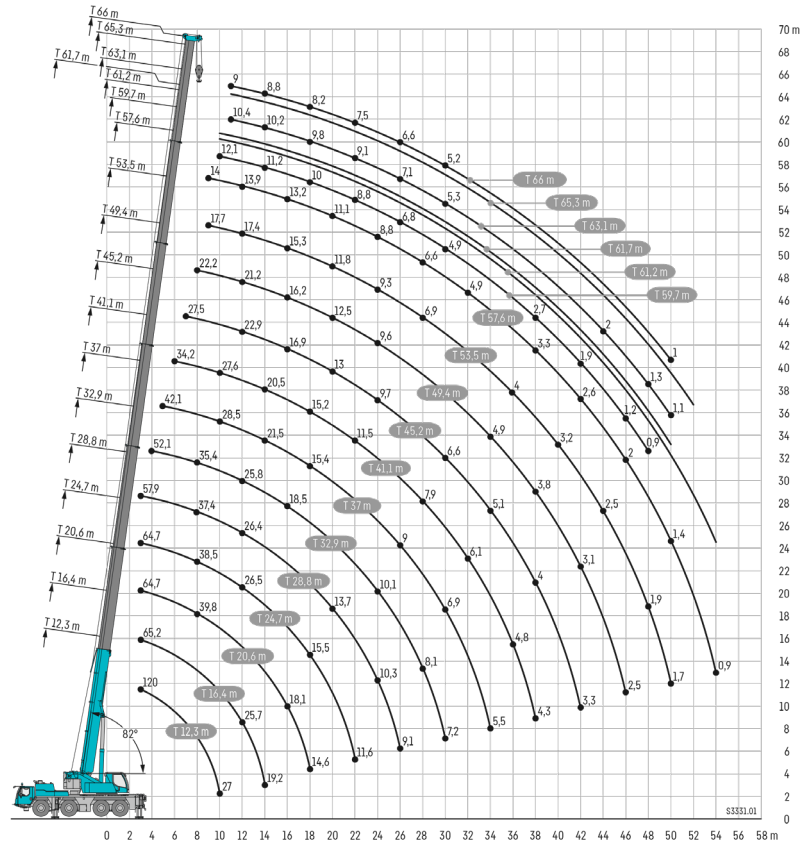
R₁ = Allradlenkung · All-wheel steering · Direction toutes roues · Tutti gli assi sterzanti · Dirección en todos los ejes · Поворот всеми колесами
¹⁾ nur mit VarioBase® · only with VarioBase® · seulement avec VarioBase® · solo con VarioBase® · sólo con VarioBase® · только с VarioBase®

Dimensions / Encombrement / Dimensioni / Dimensiones / Габариты крана mm

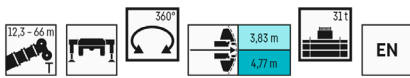
	A	A 100 mm*	B	C	D	E	F	G	H	I
385/95 R 25 (14.00 R 25)	3950	3850	2750	2360	3706	1866	335	22°	11°	18°
445/95 R 25 (16.00 R 25)	4000	3900	2750	2300	3756	1916	385	23°	13°	20°
525/80 R 25 (20.5 R 25)	4000	3900	2890	2370	3756	1916	385	23°	13°	20°

* abgelenkt · lowered · abaissé · abbassato · suspensión abajo · шасси осажено

LIEBHERR LTM 1120-4.1 120 TONNE



LIFTING CAPACITIES



	12,3 m	16,4 m	20,6 m	24,7 m	28,8 m	32,9 m	37 m	41,1 m	45,2 m	49,4 m	53,5 m	57,6 m	59,7 m	61,2 m	61,7 m	63,1 m	65,3 m	66 m				
3	120	69,5	65,2	64,7	64,7	57,9													3			
3,5	75,1	69,5	65,2	64,7	64,7	62,6													3,5			
4	69,9	66,4	65,1	63,6	61,2	58,5	52,1												4			
4,5	64	61,7	60,3	58,1	56,7	54,1	50,5												4,5			
5	58,9	57,3	56,1	54	52,2	49,3	46,5	42,1											5			
6	52	50	49,8	47,8	46,3	44,4	42,5	40,2	34,2										6			
7	46,1	44,2	44,8	43,5	41,9	40,2	38,8	36,5	33,6	27,5									7			
8	40,8	39,5	40,4	39,8	38,5	37,4	35,4	33,5	31,7	27,4	22,2								8			
9	35,4	34,8	36	36,5	35,3	34,1	32,6	30,7	29,8	27,1	22,1	17,7	14						9			
10	27	27	31,9	32,6	32,4	31,4	30,1	28,5	27,6	26,1	22	17,7	14	12,1	10,5	11,3			10			
11		28,6	29,2	29,4	28,9	27,8	27	25,7	24,4	21,7	17,6	14	11,9	10,4	11,2	10,4	9,2	9	11			
12		25,7	26,4	26,5	26,4	25,8	25,4	24,1	22,9	21,2	17,4	13,9	11,8	10,3	11,2	10,4	9,1	8,9	12			
13			23,2	23,8	24	23,8	23,5	22,5	21,4	20,1	17,1	13,8	11,5	10,2	11,1	10,3	9,1	8,8	13			
14			19,2	21,6	21,8	21,6	21,9	21,5	20,5	19,6	18,4	16,8	13,6	11,2	10	10,2	9	8,8	14			
15				19,7	19,9	19,8	20,2	19,8	18,8	18,2	17,4	16,2	13,4	10,9	9,9	10,9	10,1	8,9	8,7	15		
16				18,1	18,2	18,6	18,5	18,1	17,6	16,9	16,2	15,3	13,2	10,6	9,7	10,8	10	8,8	8,6	16		
18				14,6	15,5	15,9	15,8	15,4	15,2	14,8	14,1	13,4	12,6	10	9,3	10,4	9,8	8,5	8,2	18		
20					13,7	13,7	13,5	13,2	13,4	13	12,5	11,8	11,1	9,4	8,8	10,1	9,5	8,2	7,9	20		
22					11,6	11,8	11,6	11,7	11,5	11,3	10,9	10,4	10	8,8	8,4	9,3	9,1	7,9	7,5	22		
24						10,3	10,1	10,3	10	9,7	9,6	9,3	8,8	7,9	7,9	8,1	8,2	7,5	7,1	24		
26							9,1	9	8,7	8,5	8,4	8	7,7	6,8	7,4	7,1	7,1	7	6,6	26		
28								8,1	7,9	7,9	7,6	7,3	6,9	6,6	5,8	6,7	6,2	6,2	6,1	6	28	
30									7,2	6,9	6,6	6,4	6	5,7	4,9	5,7	5,3	5,3	5,2	5,2	30	
32										6,2	6,1	5,8	5,6	5,2	4,9	4,2	4,9	4,5	4,5	4,4	32	
34											5,4	5,1	4,9	4,5	4,3	3,6	4,3	3,9	3,9	3,9	34	
36												4,8	4,5	4,3	4	3,8	3,1	3,8	3,4	3,4	36	
38													4,3	4	3,8	3,5	3,3	2,7	3,3	3	38	
40														3,7	3,5	3,2	2,9	2,3	2,9	2,6	40	
42															3,3	3,1	2,8	2,6	1,9	2,6	42	
44																2,8	2,5	2,3	1,5	2,3	44	
46																	2,2	2	1,2	2	46	
48																		1,9	1,7	0,9	48	
50																			1,7	1,4	50	
52																				1,1	52	
54																					0,9	54