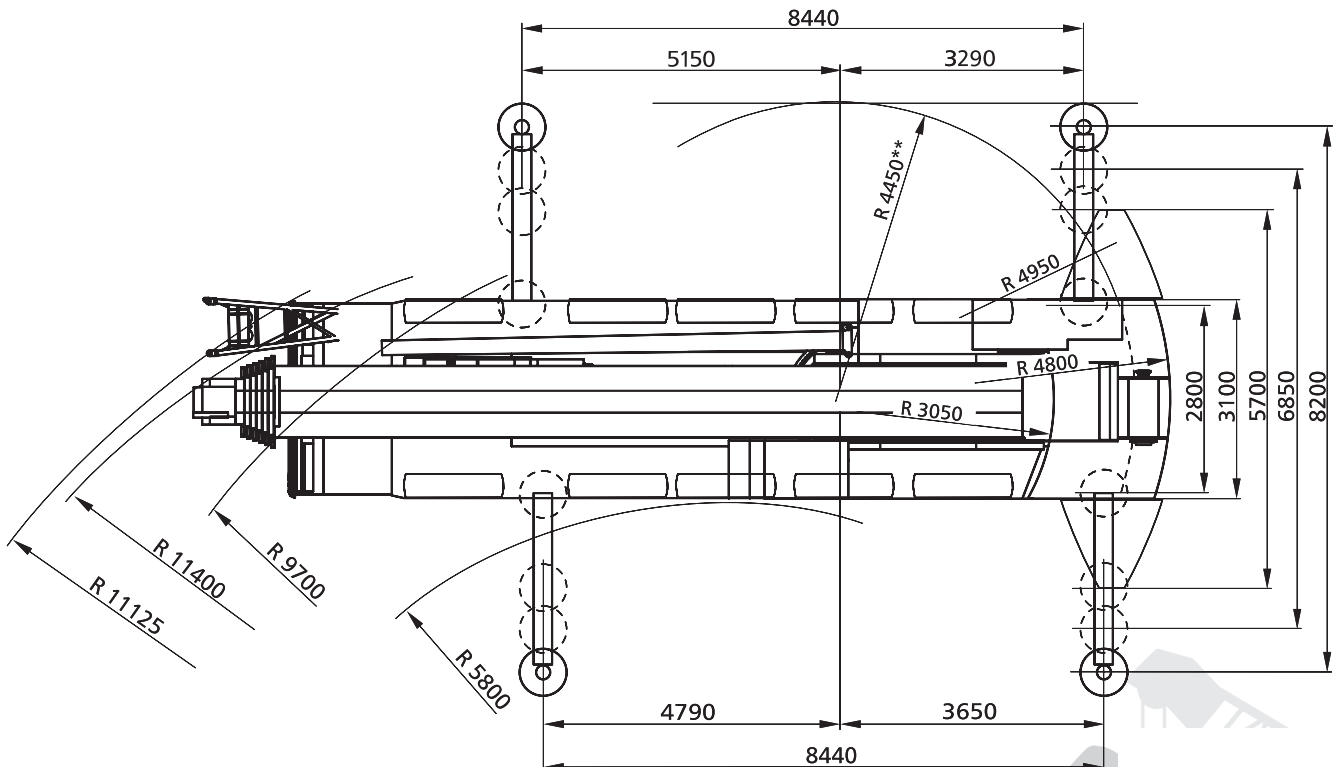
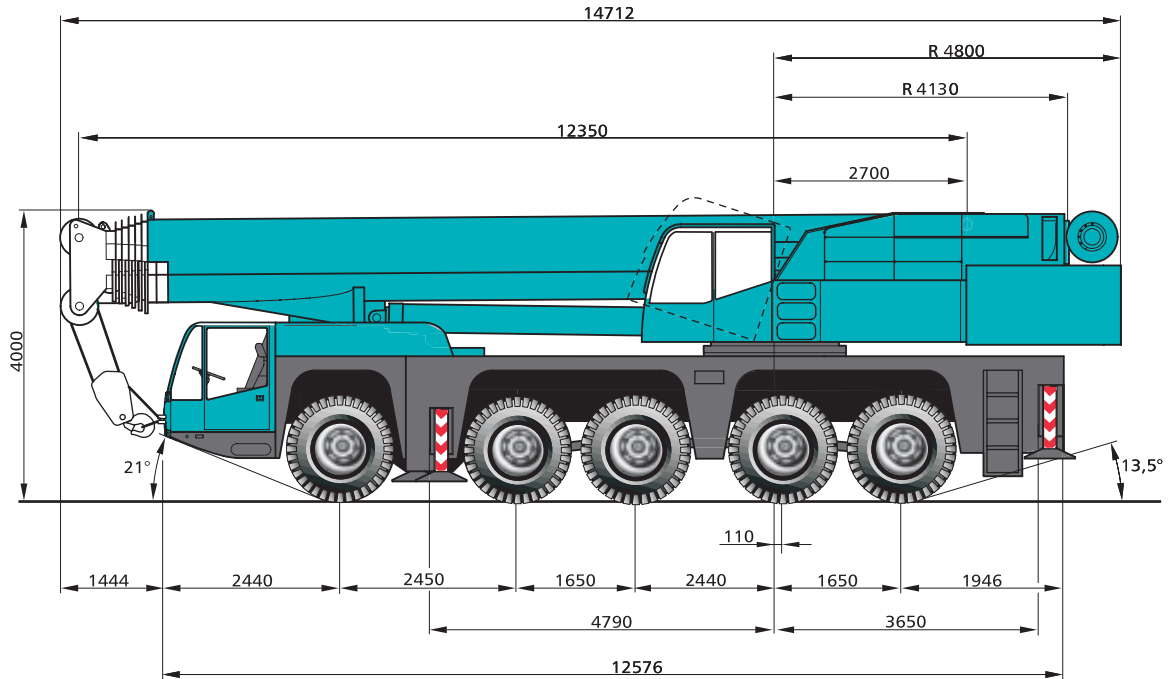
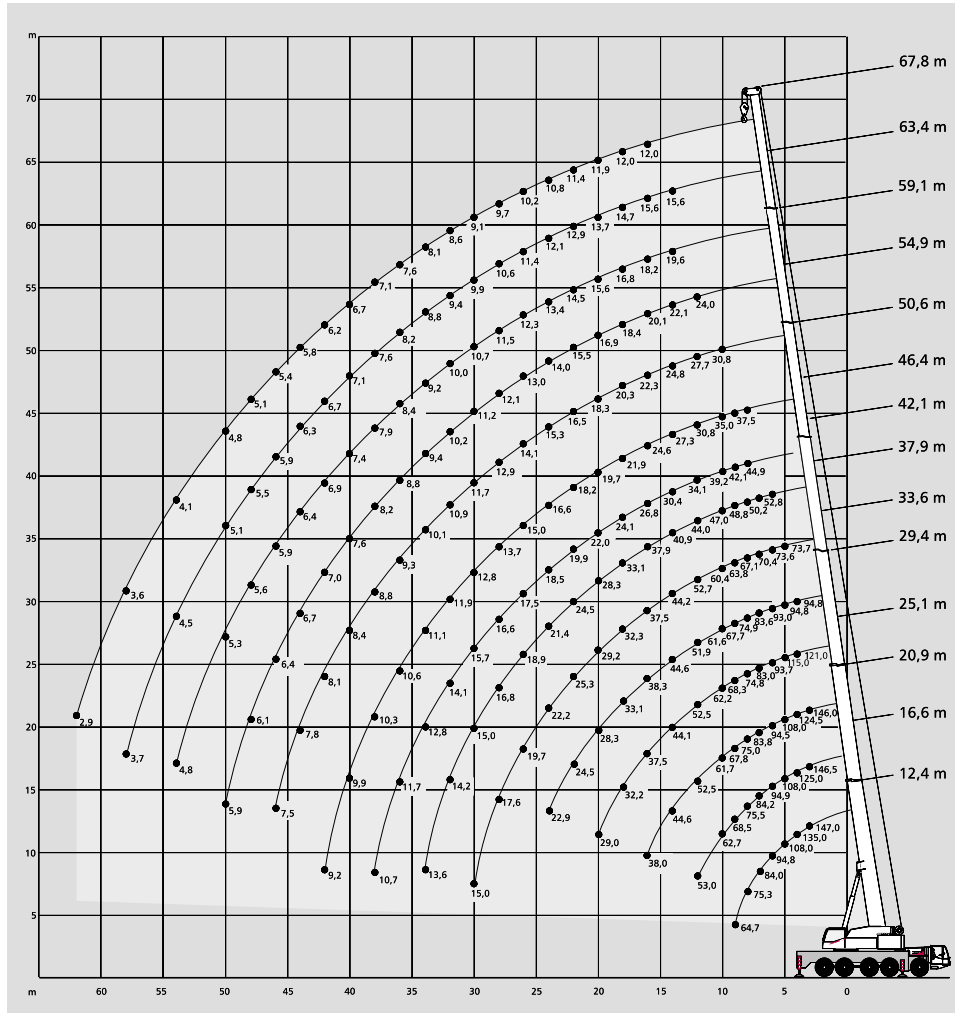


## DEMAG AC 200 200 TONNE



## DEMAG AC 200 200 TONNE



69 t		Lifting capacities main boom												360°		DIN/ISO		
Radius		Main boom												Radius				
m	t	12,4'	12,4	16,6	20,9	25,1	29,4	33,6	37,9	42,1	46,4	50,6	54,9	59,1	63,4	67,8	m	
3	t	200,0**	-	-	-	-	-	-	-	-	-	-	-	-	-	-	3	
3	t	147,0	147,0	146,5	146,0	121,0	-	-	-	-	-	-	-	-	-	-	3	
3,5	t	146,5	135,0	135,5	134,5	121,0	-	-	-	-	-	-	-	-	-	-	3,5	
4	t	136,0	125,0	125,0	124,5	121,0	94,8	-	-	-	-	-	-	-	-	-	4	
4,5	t	127,0	116,0	116,0	116,0	115,0	94,8	-	-	-	-	-	-	-	-	-	4,5	
5	t	119,0	108,0	108,0	107,0	94,8	73,7	-	-	-	-	-	-	-	-	-	5	
6	t	104,5	94,8	94,9	94,5	93,7	93,0	73,6	-	-	-	-	-	-	-	-	6	
7	t	92,2	84,0	84,2	83,8	83,0	83,6	70,4	52,8	-	-	-	-	-	-	-	7	
8	t	79,7	75,3	75,5	75,0	74,8	74,9	67,1	50,8	44,9	-	-	-	-	-	-	8	
9	t	64,7	64,7	68,5	67,8	68,3	67,7	63,8	48,8	42,1	37,5	-	-	-	-	-	9	
10	t	-	-	62,7	61,7	62,2	61,6	60,4	47,0	39,2	35,0	30,8	-	-	-	-	10	
12	t	-	-	53,0	52,5	52,5	51,9	52,7	44,0	34,1	30,8	27,7	24,0	-	-	-	12	
14	t	-	-	-	-	44,6	44,1	44,6	44,2	40,9	30,4	27,3	24,8	22,1	19,6	15,6	14	
16	t	-	-	-	-	38,0	37,5	38,3	37,5	37,9	26,8	24,6	22,3	20,1	18,2	15,6	12,0	16
18	t	-	-	-	-	-	32,2	33,1	32,3	33,1	24,1	21,9	20,3	18,4	16,6	14,7	12,0	18
20	t	-	-	-	-	-	29,0	28,3	29,2	28,3	22,0	19,7	18,3	16,9	15,6	13,7	11,9	20
22	t	-	-	-	-	-	-	24,5	25,3	24,5	19,9	18,2	16,5	15,5	14,5	12,9	11,4	22
24	t	-	-	-	-	-	-	22,9	22,2	21,4	18,5	16,6	15,3	14,0	13,4	12,1	10,8	24
26	t	-	-	-	-	-	-	-	19,7	18,9	17,5	15,0	14,1	13,0	12,3	11,4	10,2	26
28	t	-	-	-	-	-	-	-	17,6	16,8	16,6	13,7	12,9	12,1	11,5	10,6	9,7	28
30	t	-	-	-	-	-	-	-	15,0	15,0	15,7	12,8	11,7	11,2	10,7	9,9	9,1	30
32	t	-	-	-	-	-	-	-	-	14,2	14,1	11,9	10,9	10,2	10,0	9,4	8,6	32
34	t	-	-	-	-	-	-	-	-	13,6	12,8	11,1	10,1	9,4	9,2	8,8	8,1	34
36	t	-	-	-	-	-	-	-	-	-	11,7	10,6	9,4	8,8	8,4	8,2	7,6	36
38	t	-	-	-	-	-	-	-	-	-	10,7	10,3	8,8	8,2	7,9	7,6	7,1	38
40	t	-	-	-	-	-	-	-	-	-	-	9,9	8,4	7,6	7,4	7,1	6,7	40
42	t	-	-	-	-	-	-	-	-	-	-	9,2	8,1	7,0	6,9	6,7	6,2	42
44	t	-	-	-	-	-	-	-	-	-	-	-	7,8	6,7	6,4	6,3	5,8	44
46	t	-	-	-	-	-	-	-	-	-	-	-	7,5	6,4	5,9	5,9	5,4	46
48	t	-	-	-	-	-	-	-	-	-	-	-	-	6,1	5,6	5,5	5,1	48
50	t	-	-	-	-	-	-	-	-	-	-	-	-	5,9	5,3	5,1	4,8	50
54	t	-	-	-	-	-	-	-	-	-	-	-	-	-	4,8	4,5	4,1	54
58	t	-	-	-	-	-	-	-	-	-	-	-	-	-	-	3,7	3,6	58
62	t	-	-	-	-	-	-	-	-	-	-	-	-	-	-	-	2,9	62
66	t	-	-	-	-	-	-	-	-	-	-	-	-	-	-	-	-	66