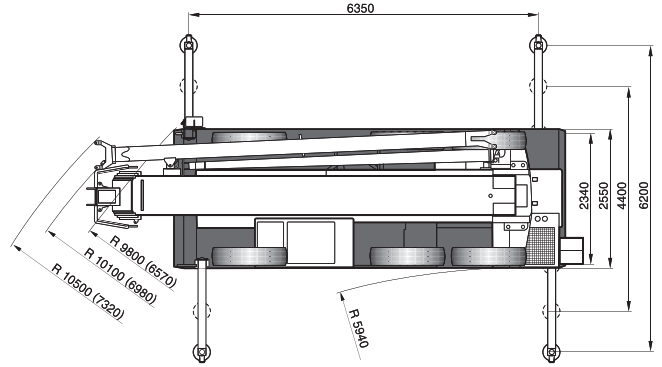
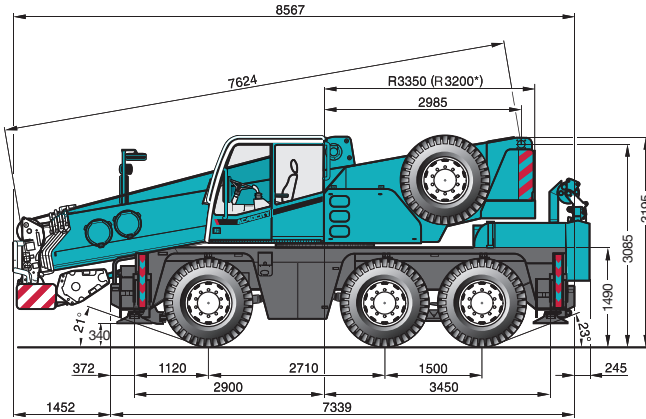
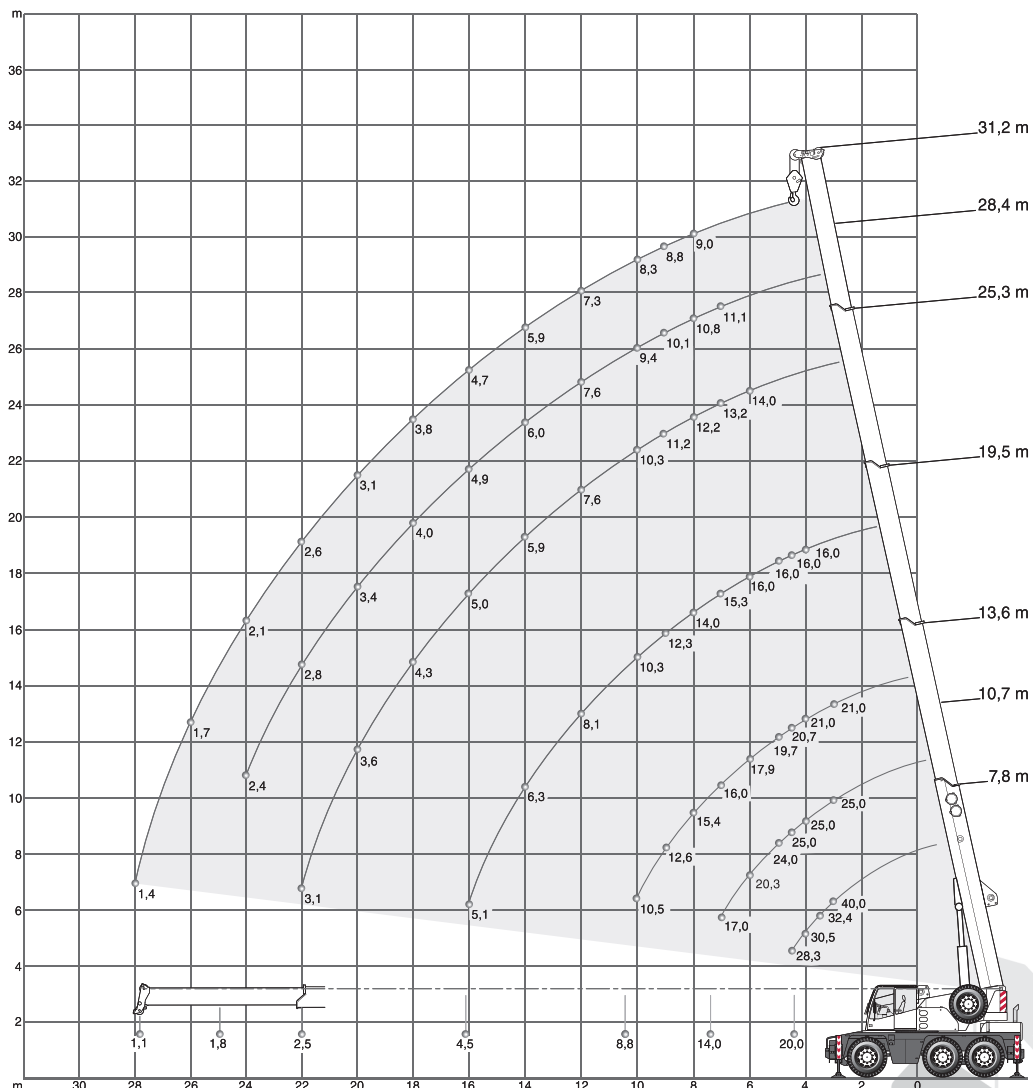


TEREX | DEMAG AC 40 CITY 40 TONNE



LIFTING HEIGHTS



TEREX | DEMAG AC 40 CITY

40 TONNE

LIFTING CAPACITIES

6,35 m x 6,20 m		360°							ISO
		7,8	10,7	13,6	19,5	25,3	28,4	31,2	
m	t	t	t	t	t	t	t	t	
3	40,0 (0°)	-	-	-	-	-	-	-	
3	34,3	25,0	21,0	-	-	-	-	-	
3,5	32,4	25,0	21,0	-	-	-	-	-	
4	30,5	25,0	21,0	16,0	-	-	-	-	
4,5	28,3	25,0	20,7	16,0	-	-	-	-	
5	-	24,0	19,7	16,0	-	-	-	-	
6	-	20,3	17,9	16,0	14,0	-	-	-	
7	-	17,0	16,0	15,3	13,2	11,1	-	-	
8	-	-	15,4	14,0	12,2	10,8	9,0	-	
9	-	-	12,6	12,3	11,2	10,1	8,8	-	
10	-	-	10,5	10,3	10,3	9,4	8,3	-	
12	-	-	-	8,1	7,6	7,6	7,3	-	
14	-	-	-	6,3	5,9	6,0	5,9	-	
16	-	-	-	5,1	5,0	4,9	4,7	-	
18	-	-	-	-	4,3	4,0	3,8	-	
20	-	-	-	-	3,5	3,4	3,1	-	
22	-	-	-	-	3,0	2,8	2,6	-	
24	-	-	-	-	-	2,3	2,1	-	
26	-	-	-	-	-	-	1,7	-	
28	-	-	-	-	-	-	1,4	-	
30	-	-	-	-	-	-	-	-	
	20,0	14,0	8,8	4,5	2,5	1,8	1,1	-	

6,35 m x 4,40 m		360°							ISO
		7,8	10,7	13,6	19,5	25,3	28,4	31,2	
m	t	t	t	t	t	t	t	t	
3	34,3	25,0	21,0	-	-	-	-	-	
3,5	31,2	25,0	21,0	-	-	-	-	-	
4	28,3	25,0	21,0	16,0	-	-	-	-	
4,5	23,8	23,0	20,7	16,0	-	-	-	-	
5	-	18,4	18,0	16,0	-	-	-	-	
6	-	13,0	14,4	14,2	13,6	-	-	-	
7	-	9,8	11,1	11,4	10,9	10,8	-	-	
8	-	-	8,9	9,2	8,7	8,8	8,8	-	
9	-	-	7,3	7,6	7,7	7,4	7,2	-	
10	-	-	6,2	6,4	6,5	6,3	6,1	-	
12	-	-	-	4,8	4,9	4,7	4,5	-	
14	-	-	-	3,7	3,8	3,6	3,4	-	
16	-	-	-	3,0	3,0	2,8	2,7	-	
18	-	-	-	-	2,5	2,3	2,1	-	
20	-	-	-	-	2,1	1,8	1,7	-	
22	-	-	-	-	1,7	1,5	1,3	-	
24	-	-	-	-	-	1,2	1,0	-	
26	-	-	-	-	-	-	0,8	-	
28	-	-	-	-	-	-	0,6	-	
	20,0	7,0	5,2	2,5	1,5	0,8	-	-	