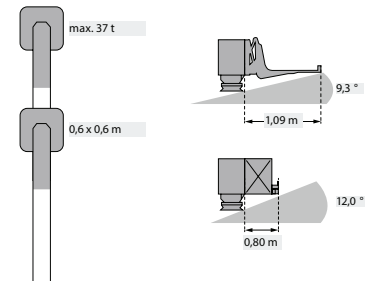
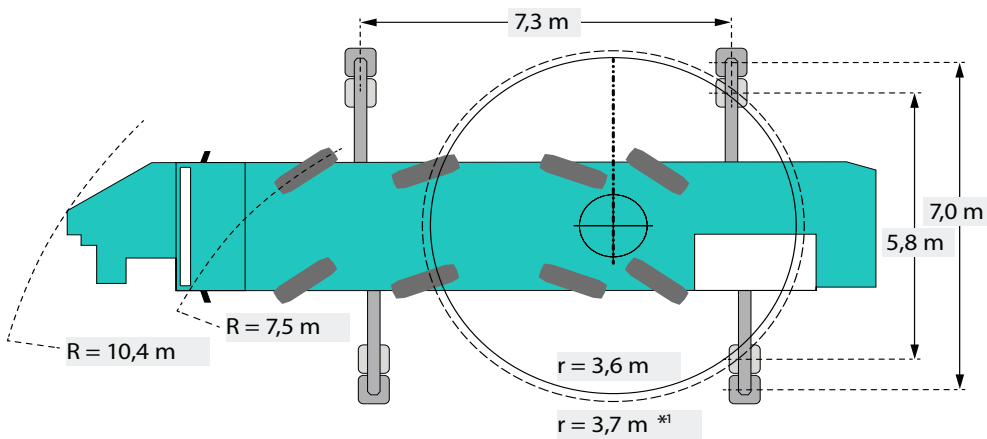
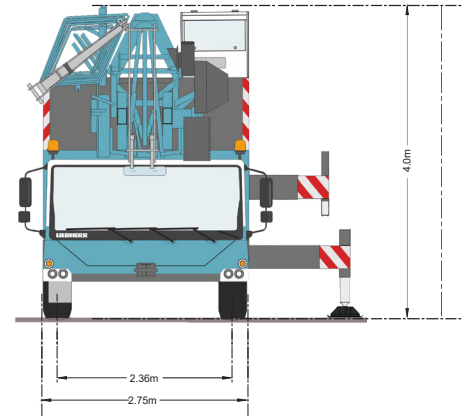
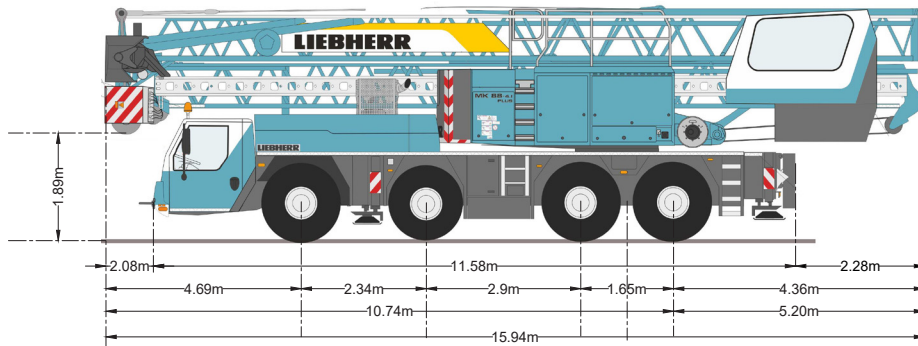
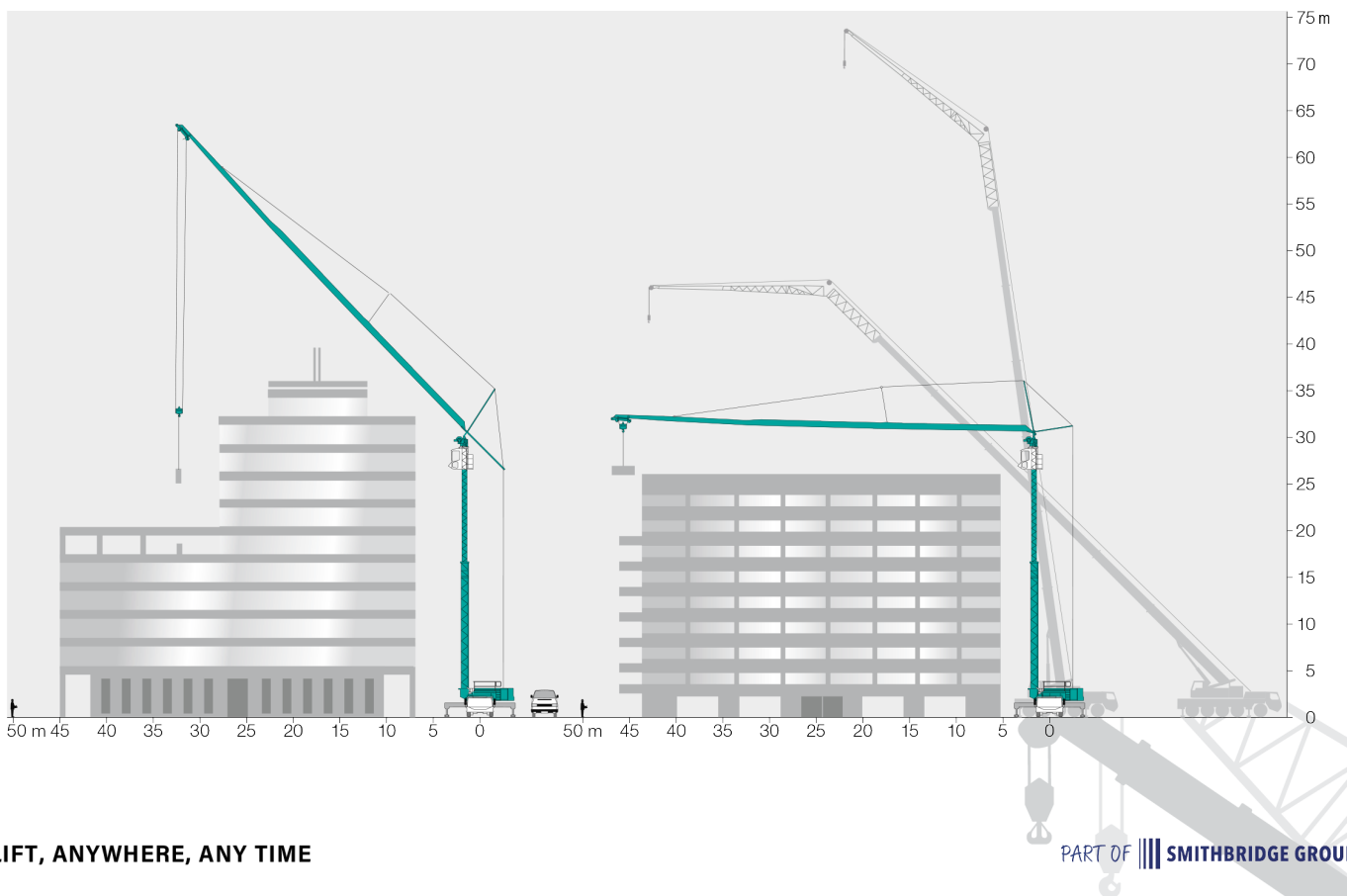


LIEBHERR MK88-4.1

8 TONNE

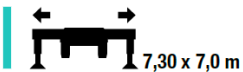
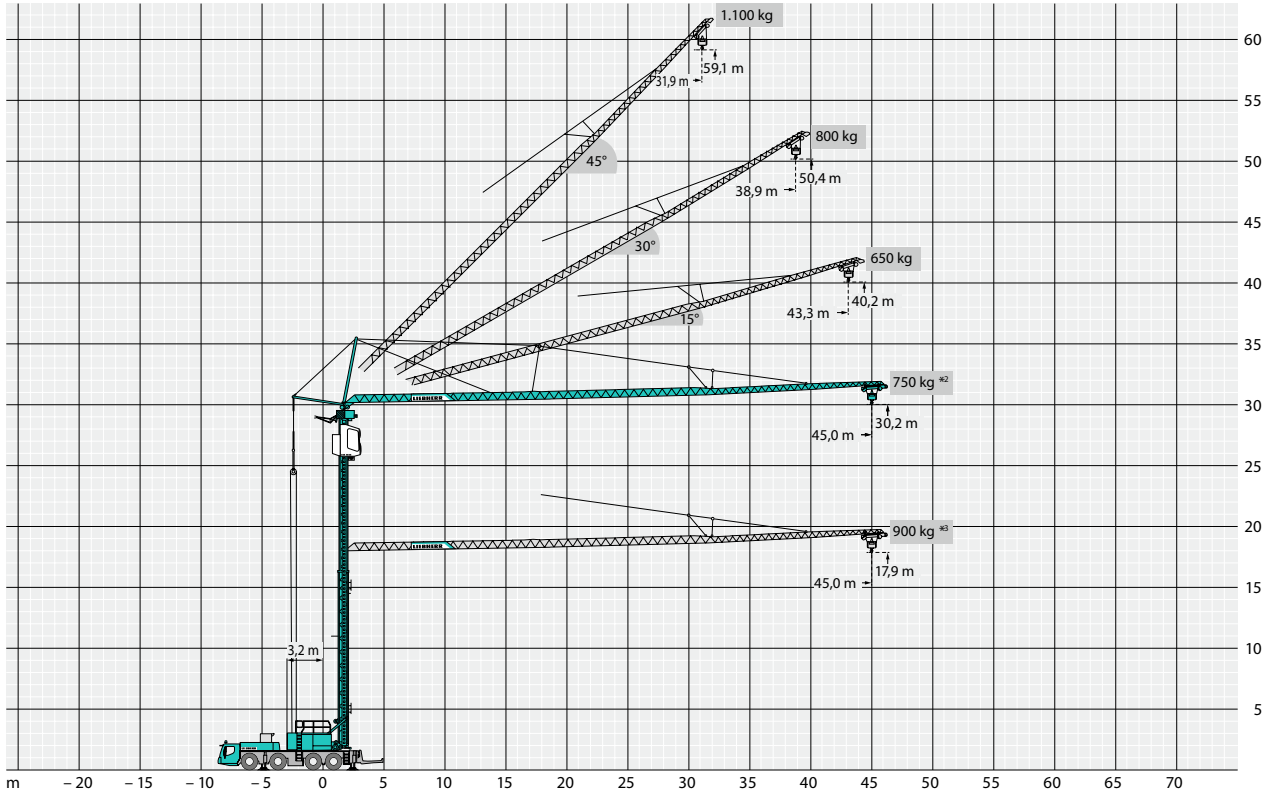


COMPARISON WITH MOBILE HYDRAULIC CRANES



LIEBHERR MK88-4.1

8 TONNE



				m																			
		m	kg	10,0	12,0	14,0	16,0	18,0	20,0	22,0	24,0	26,0	28,0	30,0	32,0	34,0	36,0	38,0	40,0	42,0	44,0	45,0	
0°	45,0	3,3 - 12,0	8000	8000	8000	6910	6080	5410	4870	4420	4050	3730	3450	3200	2990	2800	2630	2480	2340	2220	2100	2050	
		3,3 - 11,0	8000	8000	7370	6360	5580	4960	4460	4050	3700	3400	3140	2920	2720	2540	2390	2250	2120	2000	1900	1850	
	Plus*2	3,3 - 13,0	8000	8000	8000	7510	6670	5990	5420	4931	4520	4160	3840	3560	3320	3100	2900	2720	2550	2400	2260	2200	
15°	43,3	3,2 - 43,4	1850	1850																			
		3,2 - 38,2	1850	1850												1600							
	Plus	3,2 - 32,0	2600	2600												2430	2290	2150	2030	1920	1850		
		3,2 - 27,8	2600	2600									2580	2400	2240	2100	1970	1860	1760	1660	1600		
30°	38,9	3,0 - 12,0	6000	6000	5050	4560	4150	3810	3510	3250	3030	2830	2650	2490	2350	2220	2050						
		3,0 - 9,0	6000	5620	4970	4450	4020	3660	3360	3100	2870	2670	2490	2340	2200	2070	1950	1800					
45°	31,9	2,7 - 31,9	1850	1850																			
		2,7 - 28,3	1850	1850												1600							
	Plus	2,7 - 23,0	2800	2800									2670	2430	2230	2050	1900						
		2,7 - 19,5	2800	2800						2730	2460	2230	2040	1870	1730	1600							